

# Öffentliche Prüfstelle für Baustoffe und Geotechnik Hochschule Konstanz - HTWG

Öffentliche Prüfstelle Hochschule Konstanz Postfach 10 05 43 78405 Konstanz

---

Spritz-Plast GmbH  
Haseläckerweg 6  
79725 Lauffenburg

Hausanschrift:  
Alfred-Wachtel-Straße 8  
D-78462 Konstanz

Tel. 07531 / 206 - 175 Büro  
- 176 Labor Geotechnik  
- 177 Labor Beton

Fax 07531 / 206 -430  
e-mail: mpa-oe@htwg-konstanz.de

---

Ihr Zeichen	Ihre Nachricht vom	Unser Zeichen	Datum
-	10.12.2018	Kr	31.01.2019

## Prüfbericht

Auftrag-Nr.: 2018 / 231

Prüfgegenstand: einteilige Schalungsspreizen „Opti-S“ mit „Opti-S Stopfen“

Probeneingang am: 10.12.2018

Prüfung: Prüfung der Dichtigkeit gegen Wasserdurchtritt im Einbauzustand in Anlehnung an DIN EN 12390-8:2009-07

## 1 Allgemeines

Die Öffentliche Prüfstelle wurde beauftragt, die angelieferten Schalungsspreizen Opti-S mit eingebautem Opti-S Stopfen auf Wasserdurchtritt-Widerstand gegen drückendes Wasser im eingebauten Zustand zu überprüfen. Die Prüfung erfolgt in Anlehnung an DIN EN 12390-8:2009.

## 2 Prüfkörper

Es wurden drei unbewehrte Prüfkörper mit den Abmessungen 20x20x30 cm (LxBxH) mit mittig eingebauter Schalungsspreize in nichtsaugender Schalung sowie 6 Referenzprüfkörper 15x15x15 cm zur Bestimmung der Betondruckfestigkeit und der Wassereindringtiefe des Betons in üblichen Würfelformen hergestellt. Die Prüfkörper wurden bis zur Prüfung unter Wasser bei 20°C gelagert. Nach der Entnahme aus dem Wasserbad wurden die Konen mit einem Sechskantwerkzeug an der Sollbruchstelle des Systems gebrochen und ausgebaut. Die während der Prüfung dem Wasserdruck ausgesetzte Seite der Schalungsspreize wurde mit einem zum System gehörenden Opti-S Kunststoffstopfen verschlossen.

Verwendete Betonrezeptur:

Zement CEM II/All-32,5 R	310 kg	
Zusatzstoff Typ I – KSM	40 kg	
Anmachwasser	170 Liter	
Gesteinskörnung	GK 16 mm	(A-B)
W/B-Gehalt	0,55	

## 3 Prüfung

Die Prüfung auf Wasserdurchtritt-Widerstand erfolgte im Betonalter von 35-40 Tagen. Durch die Prüfvorrichtung wurde ein Wasserdruck von 5 bar für 72 h auf der durch einen Kunststoffstopfen verschlossenen Seite der Prüfkörper aufgebracht. Die Probekörper wurden bis zum Beginn der Prüfung unter Wasser gelagert.

Während des Prüfablaufes wurden die dem Wasserdruck abgewandten Seiten der Prüfkörper daraufhin beobachtet, ob ein Wasserdurchtritt zu erkennen ist. Nach 72 Stunden wurden die Prüfkörper gespalten und die Wassereindringtiefe bestimmt.

## 4 Prüfergebnis

Es wurde kein Wasserdurchtritt an den Prüfkörpern festgestellt.

Nach der Spaltung der Prüfkörper wurde die Wassereindringtiefe in den Beton festgestellt.

Gemessene maximale Wassereindringtiefe nach Spaltung der Prüfkörper:

Prüfkörper I (6)	45 mm	Prüfung nach 35 Tagen
Prüfkörper II (5)	45 mm	Prüfung nach 40 Tagen
Prüfkörper II (3)	28 mm	Prüfung nach 35 Tagen

Prüfergebnisse für den verwendeten Beton nach DIN EN 12390 (Referenzprüfkörper)


Betondruckfestigkeit: 51,3 / 46,5 / 52,1 N/mm<sup>2</sup> - Prüfalter 28d  
Maximale Wassereindringtiefe: 10 / 13 / 8 mm – Prüfalter 31d

Für die Prüfung

  
Simon Krolitzki  
M. Eng.



Für die Prüfstelle

  
Prof. F. A. Zahn  
Leiter der Prüfstelle

Anlage 1: Fotodokumentation der Ergebnisse

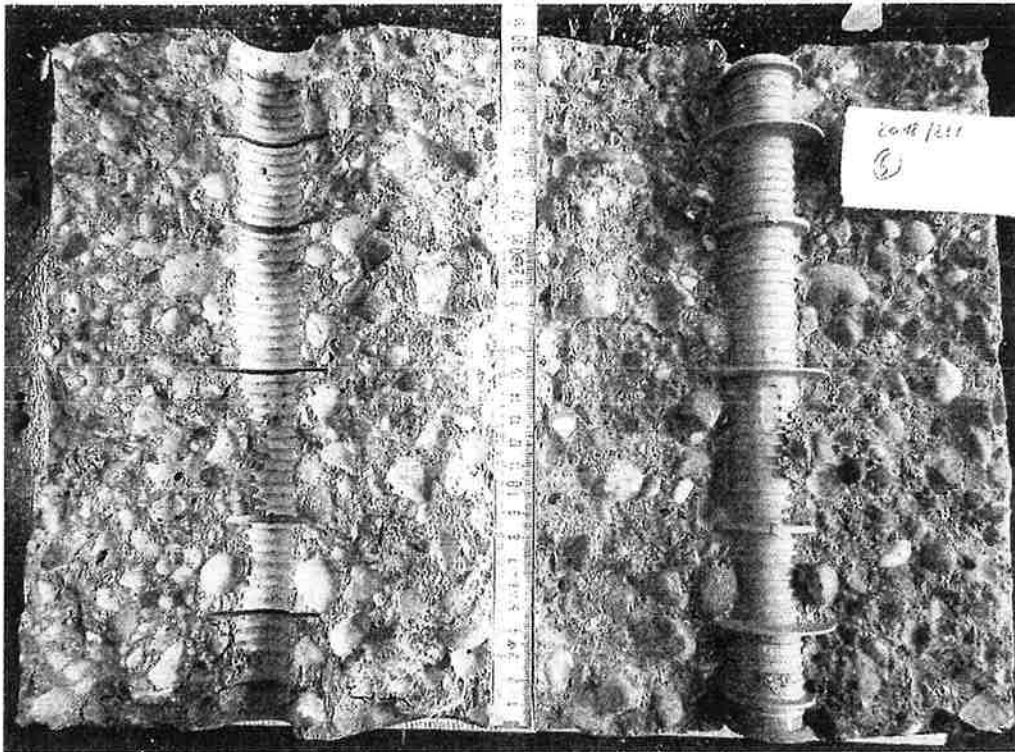


Bild 1: Prüfkörper Nr. I (6): Wassereindringtiefe am gespaltenen Prüfkörper

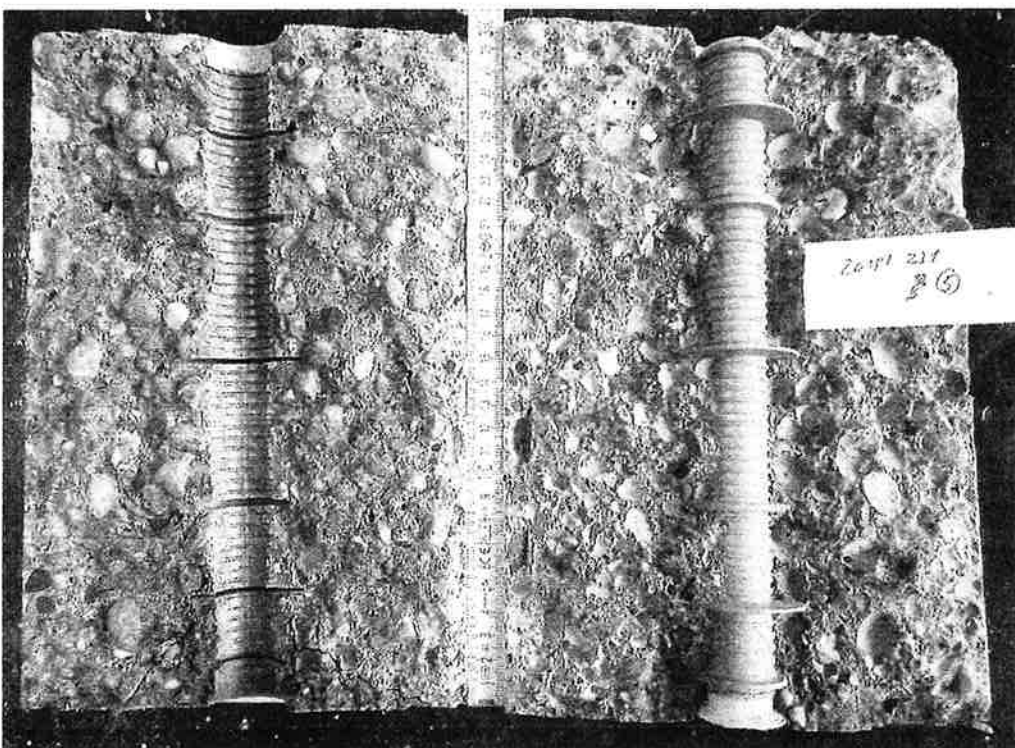


Bild 2: Prüfkörper Nr. II (5) Wassereindringtiefe am gespaltenen Prüfkörper

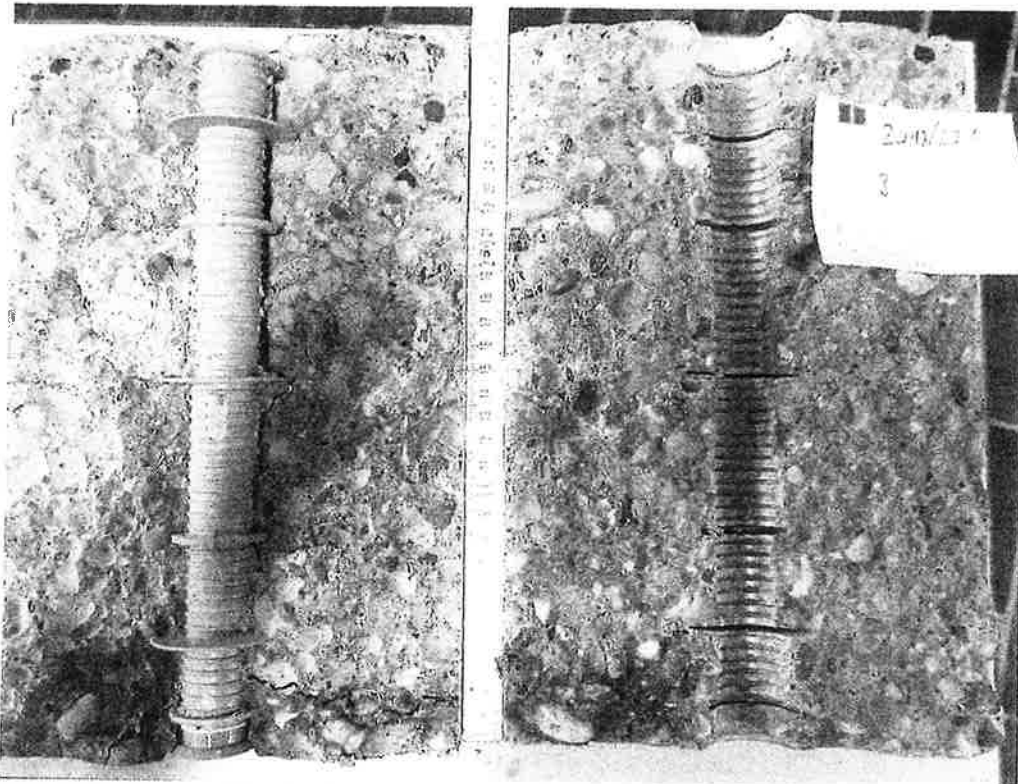


Bild 3: Prüfkörper Nr. III (3)

Wassereindringtiefe am gespaltenen Prüfkörper

Ergebnis der Wassereindringprüfung an den Referenzwürfeln:

Maximale Wassereindringtiefe im ungestörten Bereich = 14 mm

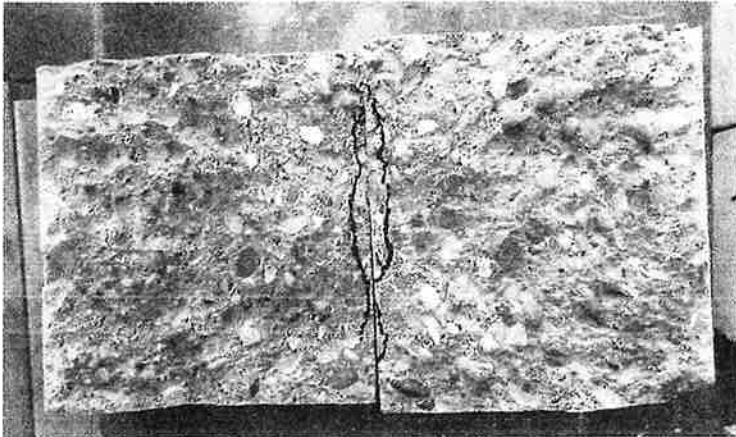


Bild 1: Referenzwürfel 1 nach dem Spalten

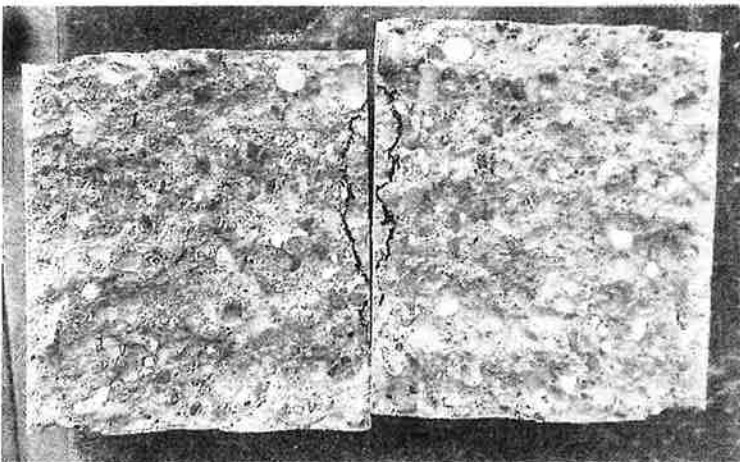


Bild 2: Referenzwürfel 2 nach dem Spalten

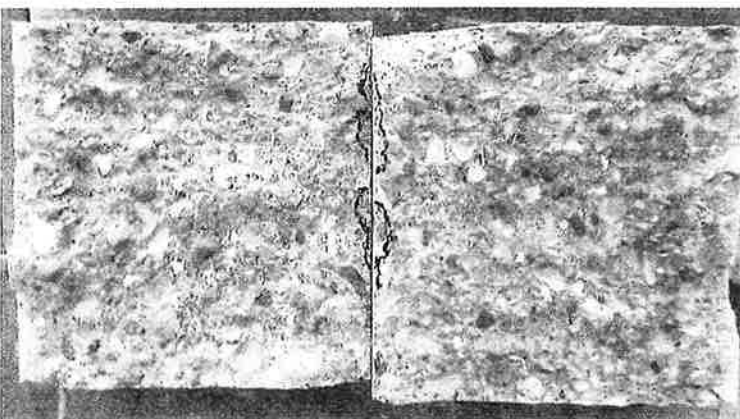


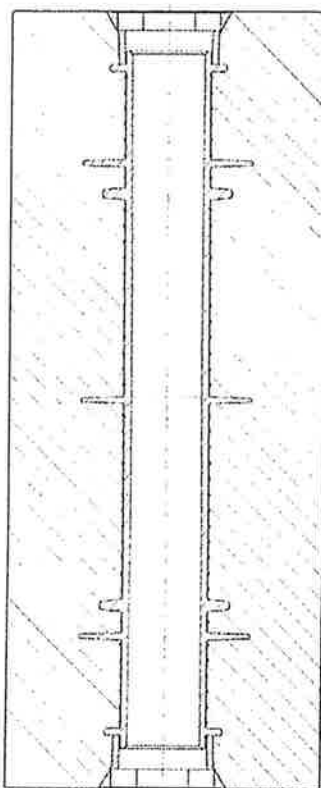
Bild 3: Referenzwürfel 3 nach dem Spalten

Anlage 2: Produktweiterentwicklung der OPTI-S Schalungsspreize

Im Zuge der kontinuierlichen Produktweiterentwicklung durch die Spritz-Plast GmbH wurden die mit Sollbruchstellen integrierten Konen der Schalungsspreize durch separate Einsteckdichtkone ersetzt.

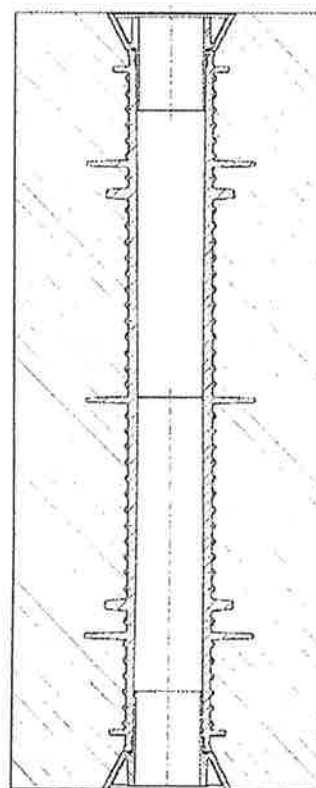
In der aktuellen Entwicklungsstufe reduziert sich der Aufwand für den Ausbau der Konen nach dem Erhärten des Betons hierdurch deutlich. Auch die Gefahr einer mechanischen Beschädigung der Dichtflächen in der Schalungsspreize im Bereich des zum System gehörenden Opti-S Dichtstopfens wird mit dieser Entwicklungsstufe minimiert.

Die Geometrie und das Material der im Beton verbleibenden Schalungsspreize der aktuellen Entwicklungsstufe entsprechen der mit Auftragsnummer 2018/231 geprüften Schalungsspreize Opti-S mit integrierten Konen.



A-A

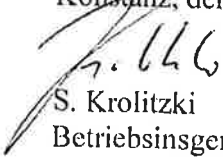
Version 1:  
integrierter Konus mit Sollbruchstelle (Konus wird nach dem Ausschalen abgedreht und entfernt)



A-A

Version 2:  
aufgesteckter Konus (Konus kann nach dem Ausschalen einfach gezogen werden)

Konstanz, den 20.12.2022

  
S. Krolitzki  
Betriebsingenieur



## Mauerstärken Opti-S / Prüfung Dichtigkeit

Übliche Anforderungen an Wandabstandhalter (Schalungsspreizen oder auch Mauerstärken genannt) sind die Dichtigkeit gegenüber drückendem Wasser.

Die Dichtigkeit gegen Wasserdurchtritt im Einbauzustand in Anlehnung an DIN EN 12390-8:2009-07 wurde an der öffentlichen Prüfstelle für Baustoffe an der Hochschule in Konstanz geprüft. Siehe Prüfbericht **2018/231** mit Datum vom 31.01.2019.

Im Zuge der kontinuierlichen Produktweiterentwicklung wurden die mit Sollbruchstellen integrierten Konen der Schalungsspreize durch separate Einsteckdichtkone ersetzt. Die Dichtigkeit dieser Variante wird durch die Anlage 2 zu obigem Prüfbericht mit Datum vom 20.12.2022 bestätigt.

**Die maximale Wassereindringtiefe betrug bei allen Prüfungen  $\leq 45$ mm**

### 4 Prüfergebnis

Es wurde kein Wasserdurchtritt an den Prüfkörpern festgestellt.

Nach der Spaltung der Prüfkörper wurde die Wassereindringtiefe in den Beton festgestellt.

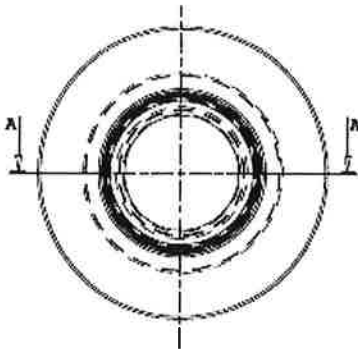
Gemessene maximale Wassereindringtiefe nach Spaltung der Prüfkörper:

Prüfkörper I (6)	45 mm	Prüfung nach 35 Tagen
Prüfkörper II (5)	45 mm	Prüfung nach 40 Tagen
Prüfkörper II (3)	28 mm	Prüfung nach 35 Tagen

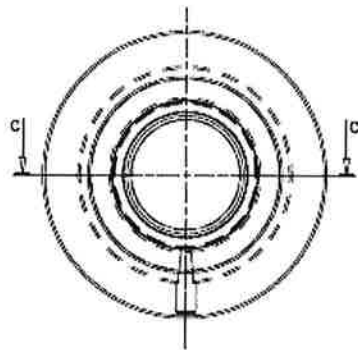
Auszug aus dem Prüfbericht 2018/231



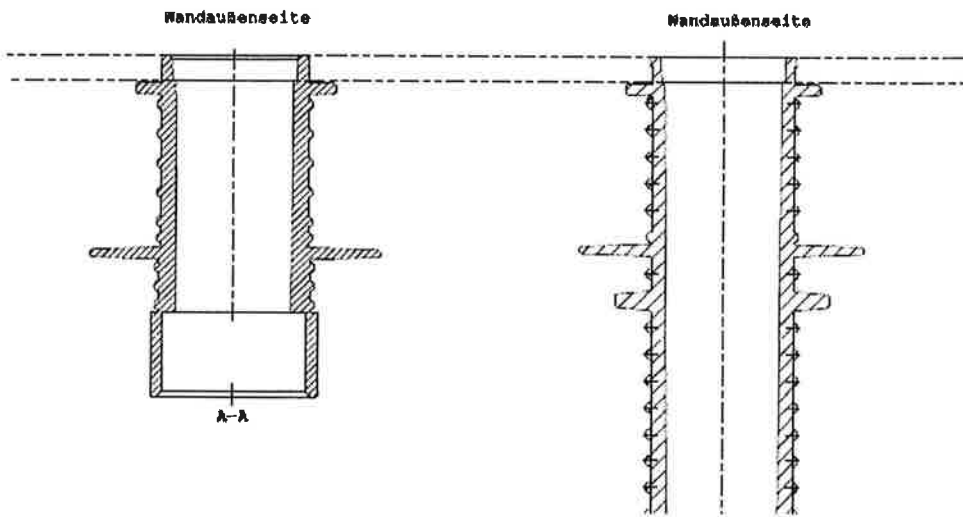
Eine weitere Variation der Mauerstärke Opti-S wurde für Zwischengrößen entwickelt. Ein beidseitiges Aufsteckteil auf ein Kunststoffrohr ermöglicht die Herstellung jeglicher Längen. Das Aufsteckteil ist mit einer Tiefe von 50mm identisch zur herkömmlichen Mauerstärke Opti-S. Somit entspricht auch für diese Variante den geometrischen Anforderungen gemäß dem Prüfzeugnis **2018/231**.



Opti S mit gesteckten Konen für Zwischenmaße



Opti S mit gesteckten Konen Festlänge



Laufenburg, im April 2023

Frank Rüdiger